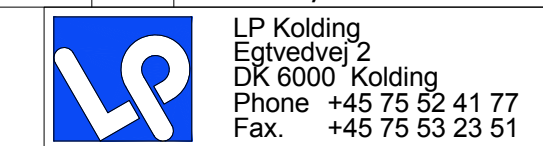


PARTS LIST				
ITEM	QTY	PART	DESCRIPTION	MATERIAL
1	4	Bund 4mm		W.1.4404
2	2	Side 4mm		W.1.4404
3	2	Gavl 4mm		W.1.4404
4	8	Beklædning 2,5mm		W.1.4301
5	1	Butterflyvalve Ø51		W.1.4404
6	2	udløb krave		W.1.4301
7	1	Krave ved følere 3mm		W.1.4301
8	4	Dobling for afstivning 4mm		W.1.4301
9	2	Afstivning 80X20		W.1.4404
10	5	Gevindplade for låg 15mm		W.1.4301
11	2	bagplade inddækning 3mm		W.1.4301
12	2	Krave 3mm		W.1.4301
13	2	Bundkappe 2mm	Type 3 80/100	W.1.4404
14	2	Frontkappe 2mm	Type 3 80/100	W.1.4404
15	2	Bagkappe 2mm	Type 3 80/100	W.1.4301
16	2	Galvkappe 2mm	Type 3 80/100	W.1.4404
17	4	Kanalhjørne 3mm		W.1.4404
18	8	Damprør Ø48,3		W.1.4404
19	6	Kondensrør Ø38		W.1.4404
20	1	Profilrørs stativ - 100x100x3		W.1.4301
21	10	Fodplade 10mm		W.1.4301
22	10	Maskinsko M20		W.1.4301
23	2	lille inddækning 3mm		W.1.4301
24	6	Baumer Høj-lav niveau DN38	Liquiphant	W.1.4404
25	2	beskytter 8mm		W.1.4404
26	1	Bundbeskytter	Ø25	W.1.4404
27	1	DS T-rør kort, reduceret 63,5-51		W.1.4404
28	1	konus 51-63,5		W.1.4404
29	1	produktør Ø51 - 1		W.1.4404
30	1	produktudløb		W.1.4404
31	1	produktør Ø51		W.1.4404
32	1	Ø48,3 bøjning - 1		W.1.4404
33	1	damprør Ø48,3 - 1		W.1.4404
34	1	damprør Ø48,3 - 2		W.1.4404
35	3	Ø48,3 bøjning		W.1.4404
36	1	Damprør Ø48 - 3		W.1.4404
37	1	Tee Ø48,3 - 2		W.1.4404
38	1	Tee Ø48,3 - 1		W.1.4404
39	2	Beklædning 2,5mm gavl		W.1.4404
40	1	D51 DS male		W.1.4404
41	3	Kondensrør		W.1.4404
42	1	Damprør Ø48		W.1.4404
43	2	Tee Ø48,3		W.1.4404



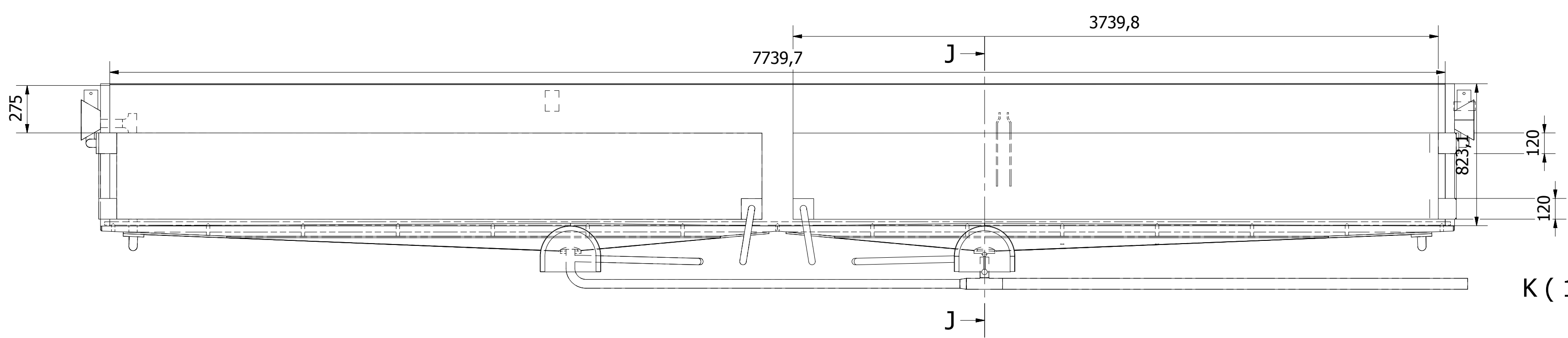
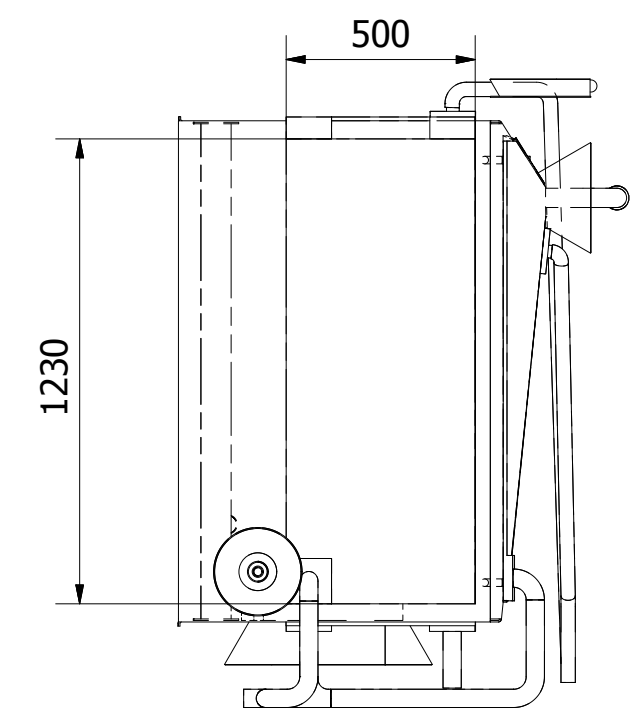
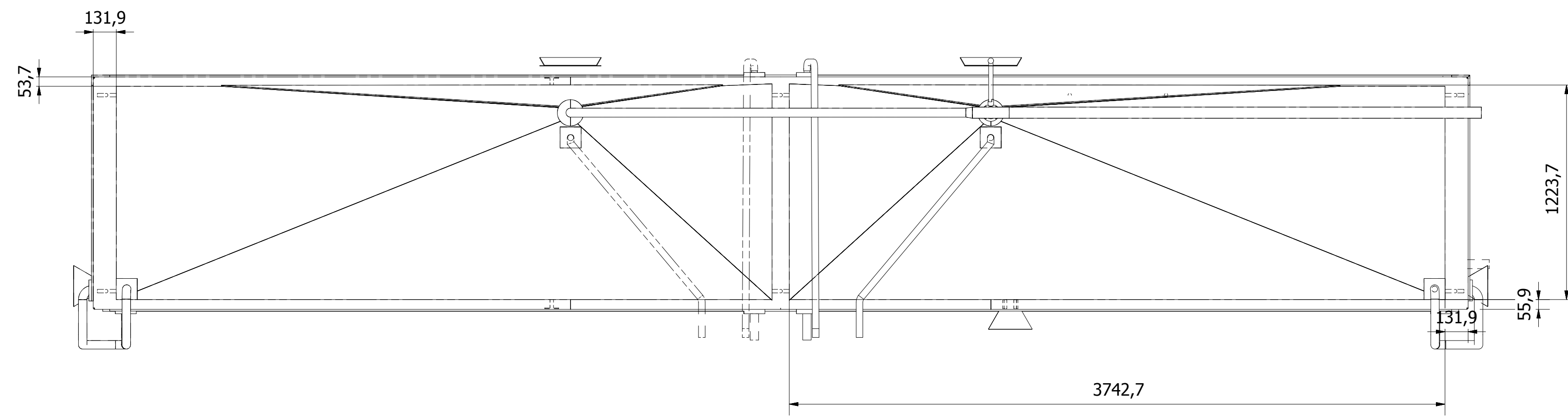
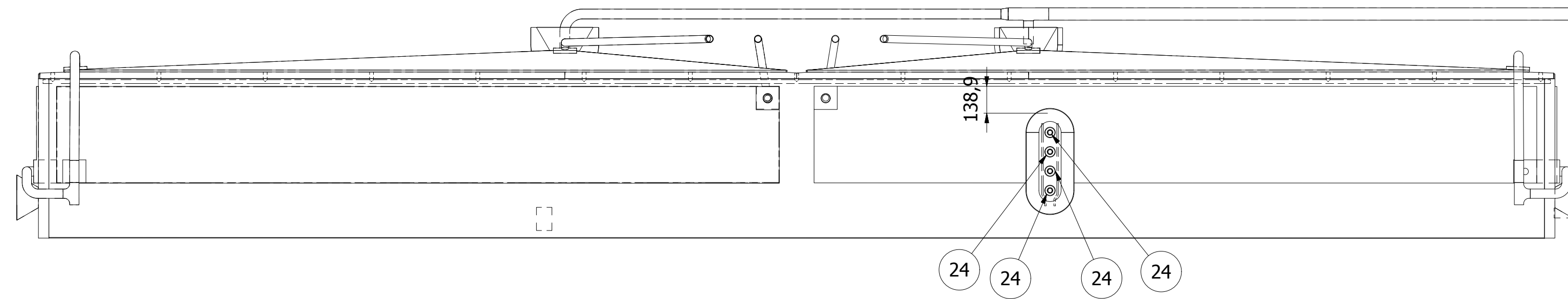
Scale: Engineer: BJB  
Designer: BJB  
Date: 03-06-2016

9.000L Suppekar  
Tulip Esbjerg  
SPX

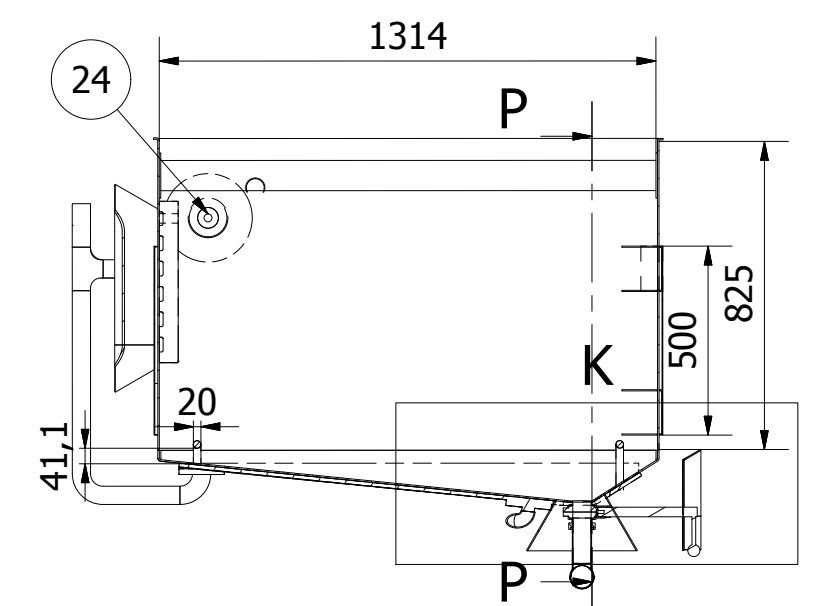
Drawing nr.: 151210339  
Rev. nr.: A  
Sheet nr.: 1 / 4

Finish: Indv. 2B med afslebne svejsninger RA 1,0  
Udv. 2B med afslebne svejsninger RA 1,6

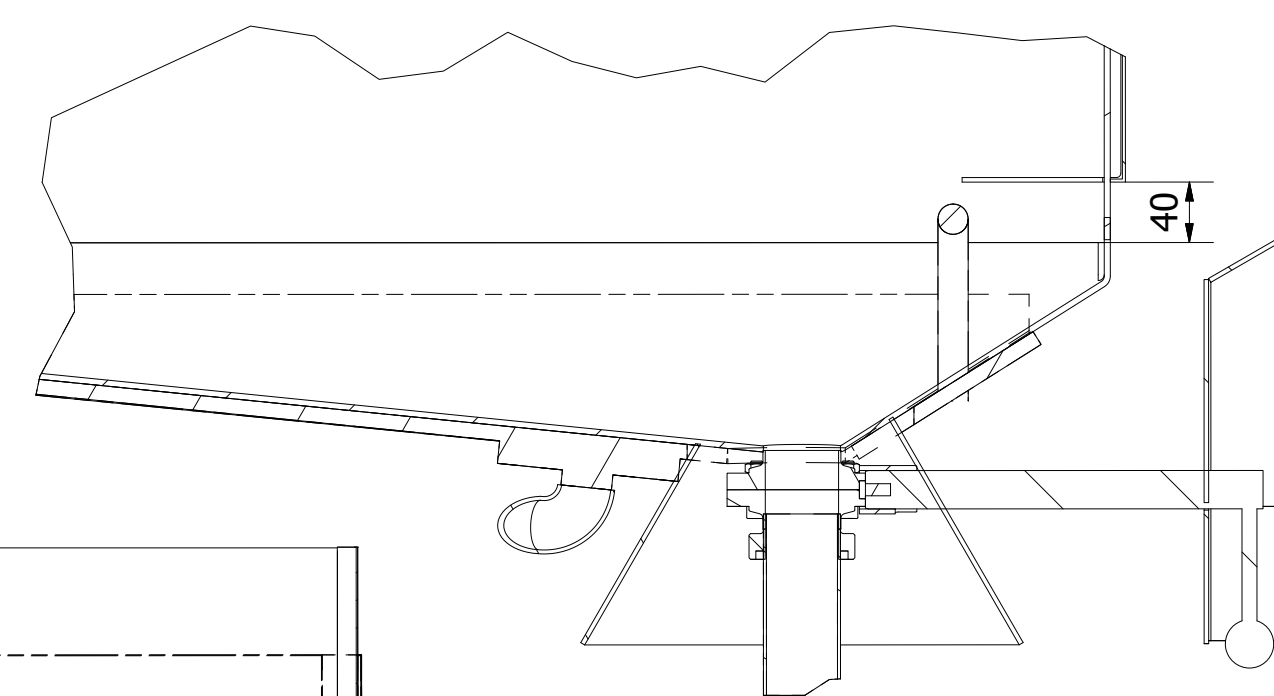
Krydsbuk på alle sider



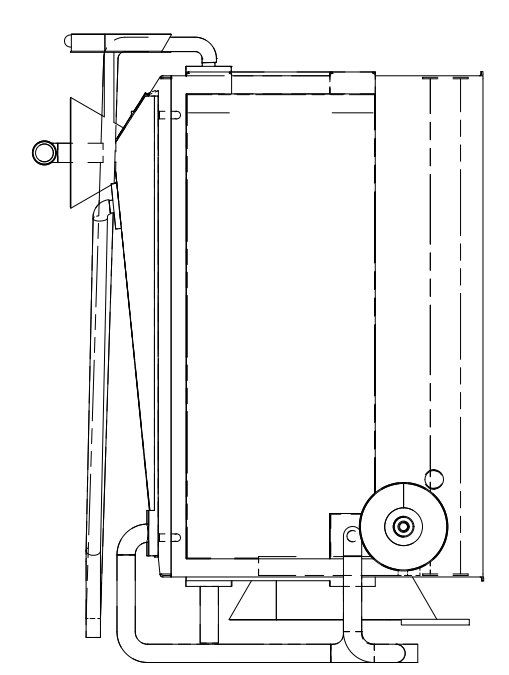
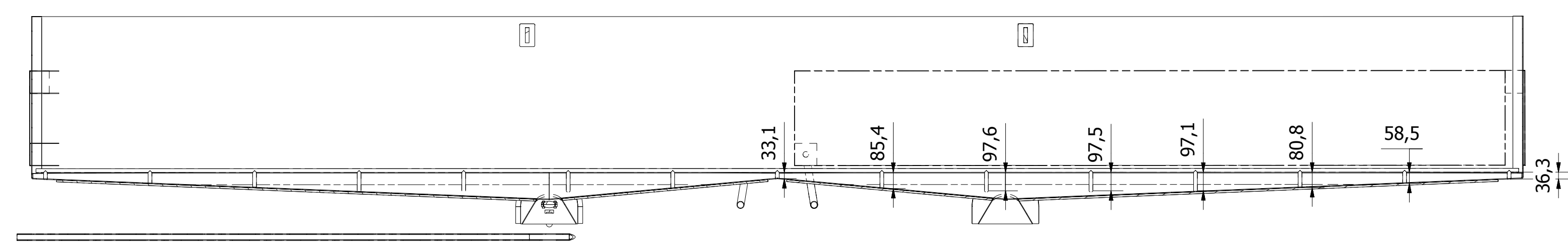
J-J ( 0,05 : 1 )




K ( 1 : 5 )



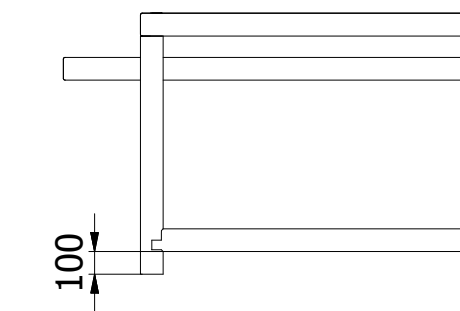
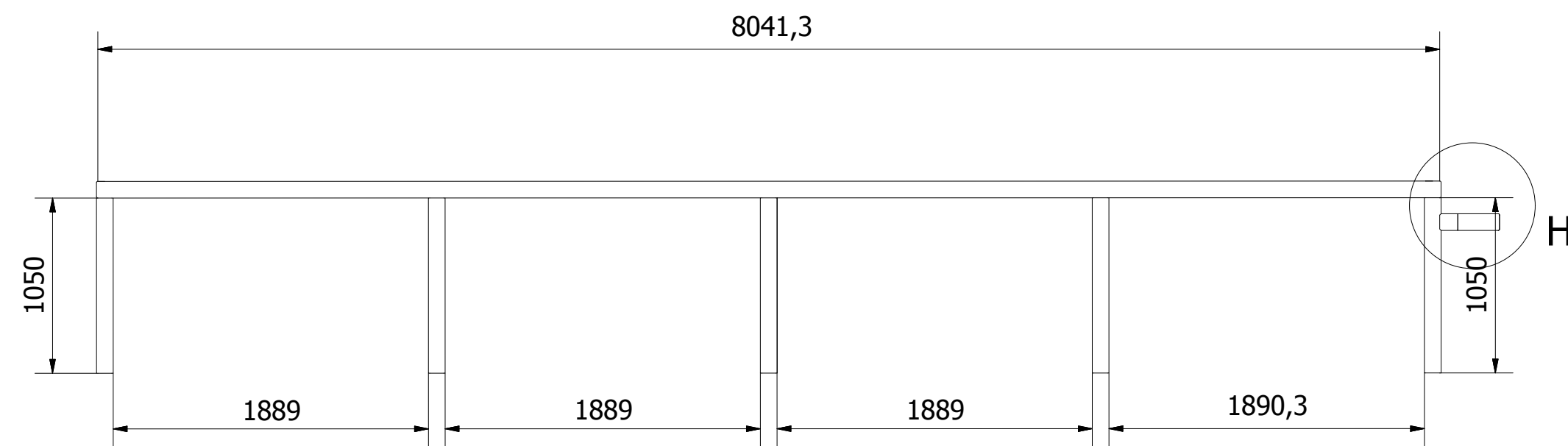
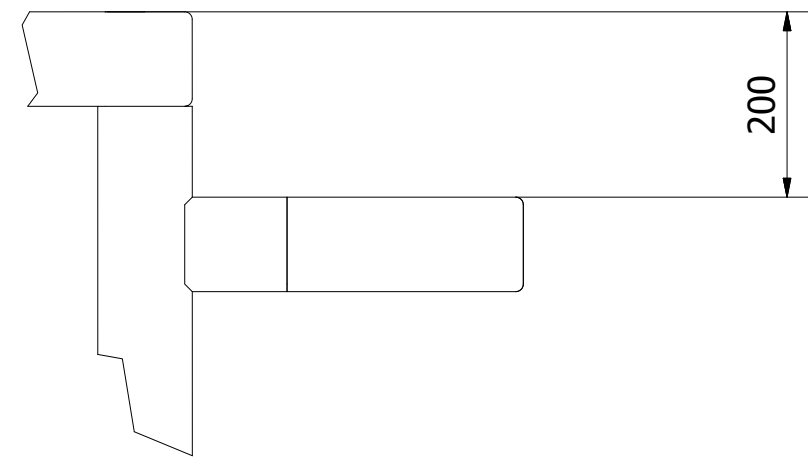
P-P ( 0,05 : 1 )



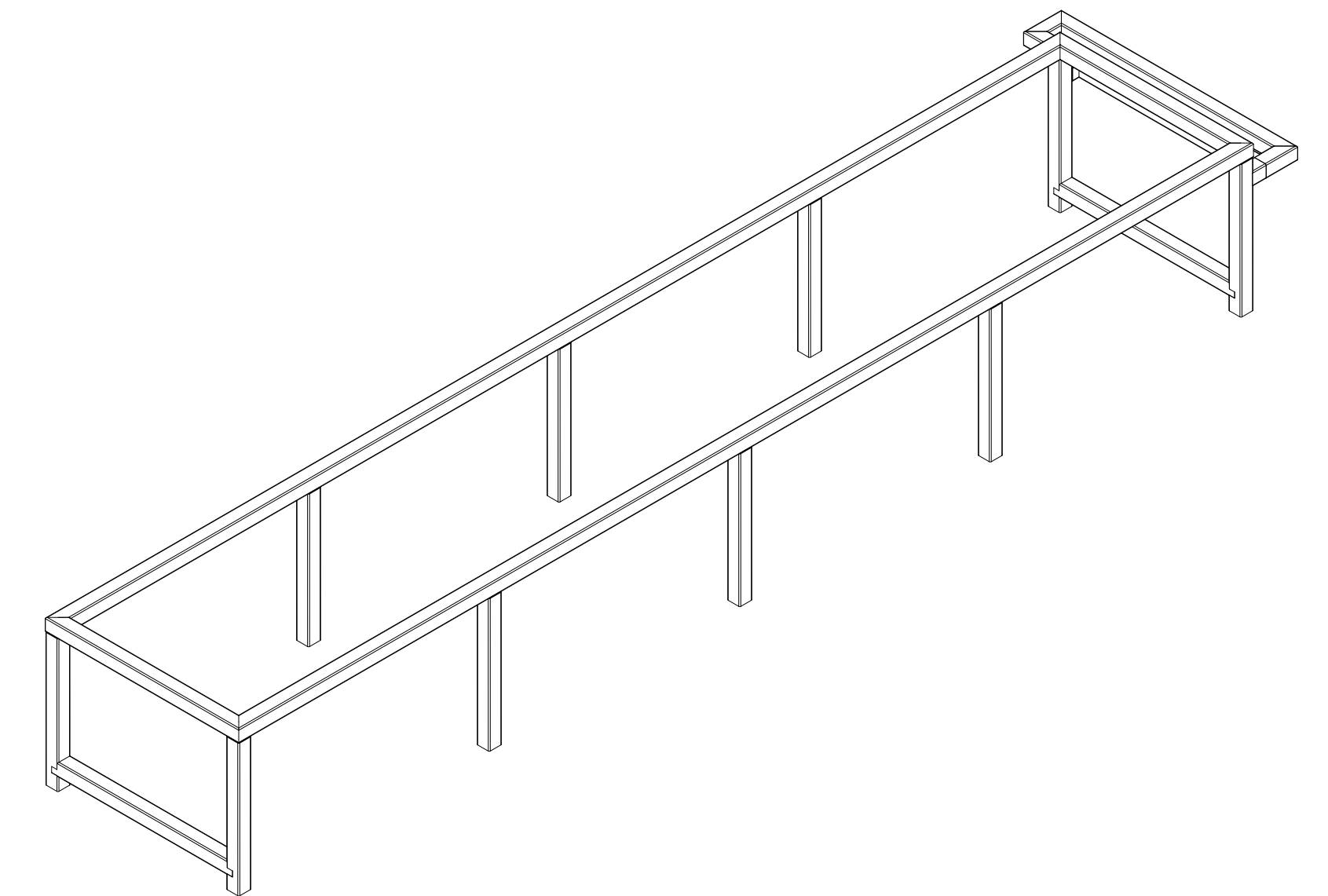
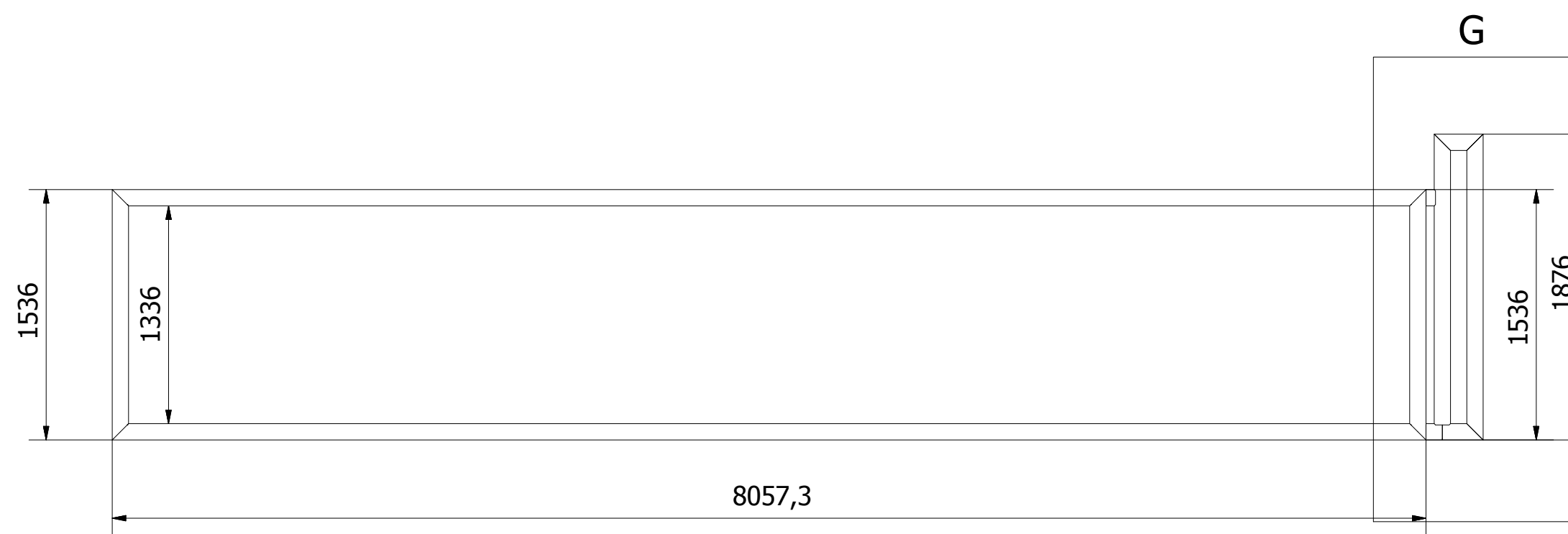
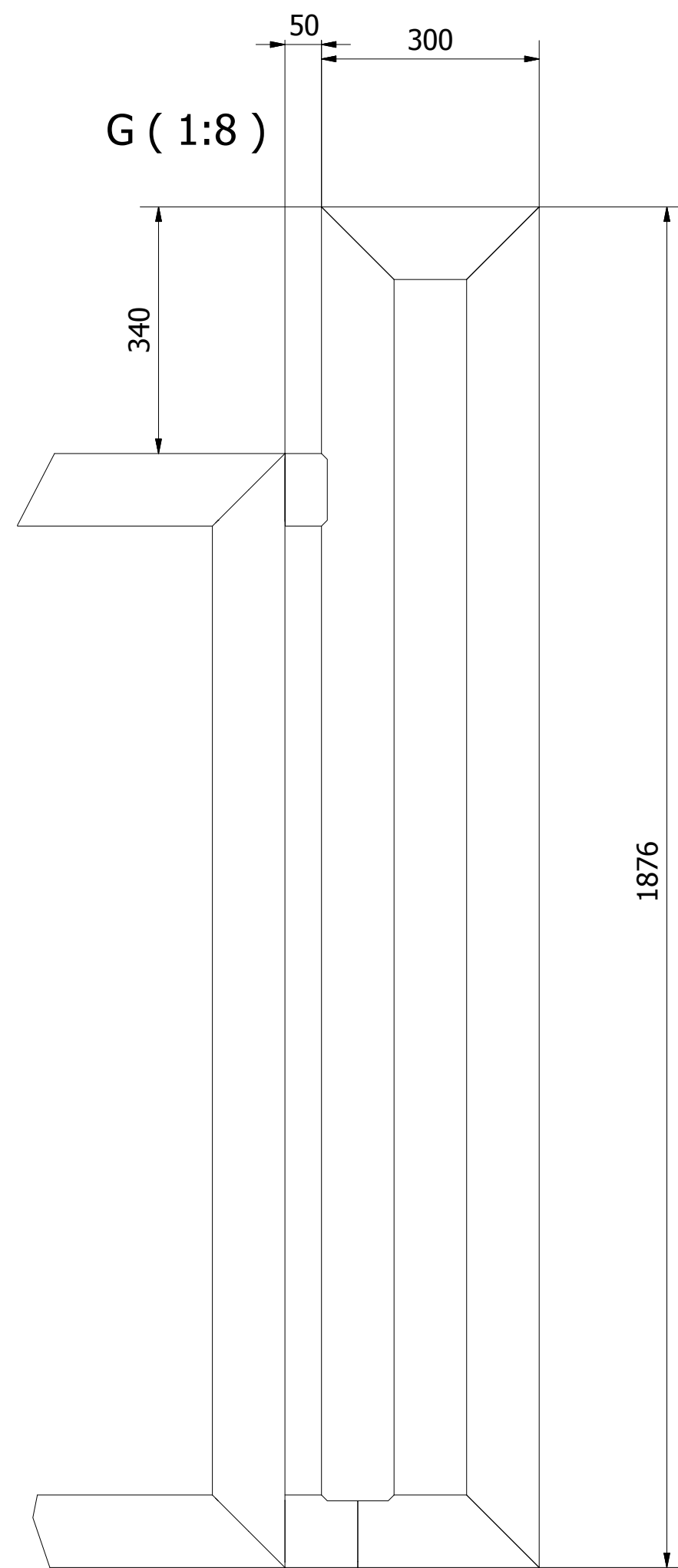
PARTS LIST			
ITEM	QTY	PART NUMBER	DESCRIPTION
1	4	Bund 4mm	
2	2	Side 4mm	
4	8	Beklædning 2,5mm	
5	1	Butterflyvalve Ø51	
6	2	udløb krave	
7	1	Krave ved følere 3mm	
8	4	Dobbling for afstivning 4mm	
9	2	Afstivning 80X20	
10	5	Gevindplade for låg 15mm	
11	2	bagplade inddækning 3mm	
12	2	Krave 3mm	
13	2	Bundkappe 2mm	Type 3 80/100
14	2	Frontkappe 2mm	Type 3 80/100
15	2	Bagkappe 2mm	Type 3 80/100
16	2	Galvkappe 2mm	Type 3 80/100
17	4	Kanalhjørne 3mm	
18	8	Damprør Ø48,3	
19	6	Kondensrør Ø38	
20	1	Profilrørs stativ - 100x100x3	
21	10	Fodplade 10mm	
22	10	Maskinsko M20	
23	2	lille inddækning 3mm	
24	6	Baumer Høj-lav niveau DN38	Liquiphant
25	2	beskytter 8mm	
26	1	Bundbeskytter	Ø25
3	2	Gavl 4mm	
27	1	DS T-rør kort, reduceret 63,5-51	
28	1	konus 51-63,5	
29	1	produktørør ø51 - 1	
30	1	produktudløb	
31	1	produktørør ø51	
32	1	ø48,3 bøjning - 1	
33	1	dampørør ø48,3 - 1	
34	1	dampørør ø48,3 - 2	
35	3	ø48,3 bøjning	
36	1	Dampørør ø48 - 3	
37	1	Tee ø48,3 - 2	
38	1	Tee ø48,3 - 1	
39	2	Beklædning 2,5mm gavl	
40	1	D51 DS male	
41	3	Kondensrør	
42	1	Dampørør ø48	
43	2	Tee ø48,3	


 LP Kolding Egtevej 2 DK 6000 Kolding Phone +45 75 52 41 77 Fax +45 75 53 23 51	Scale: ..	Engineer: BJB
	9.000L Suppekar Tulip Esbjerg SPX	Drawing nr.: 151210339

H (1:8)

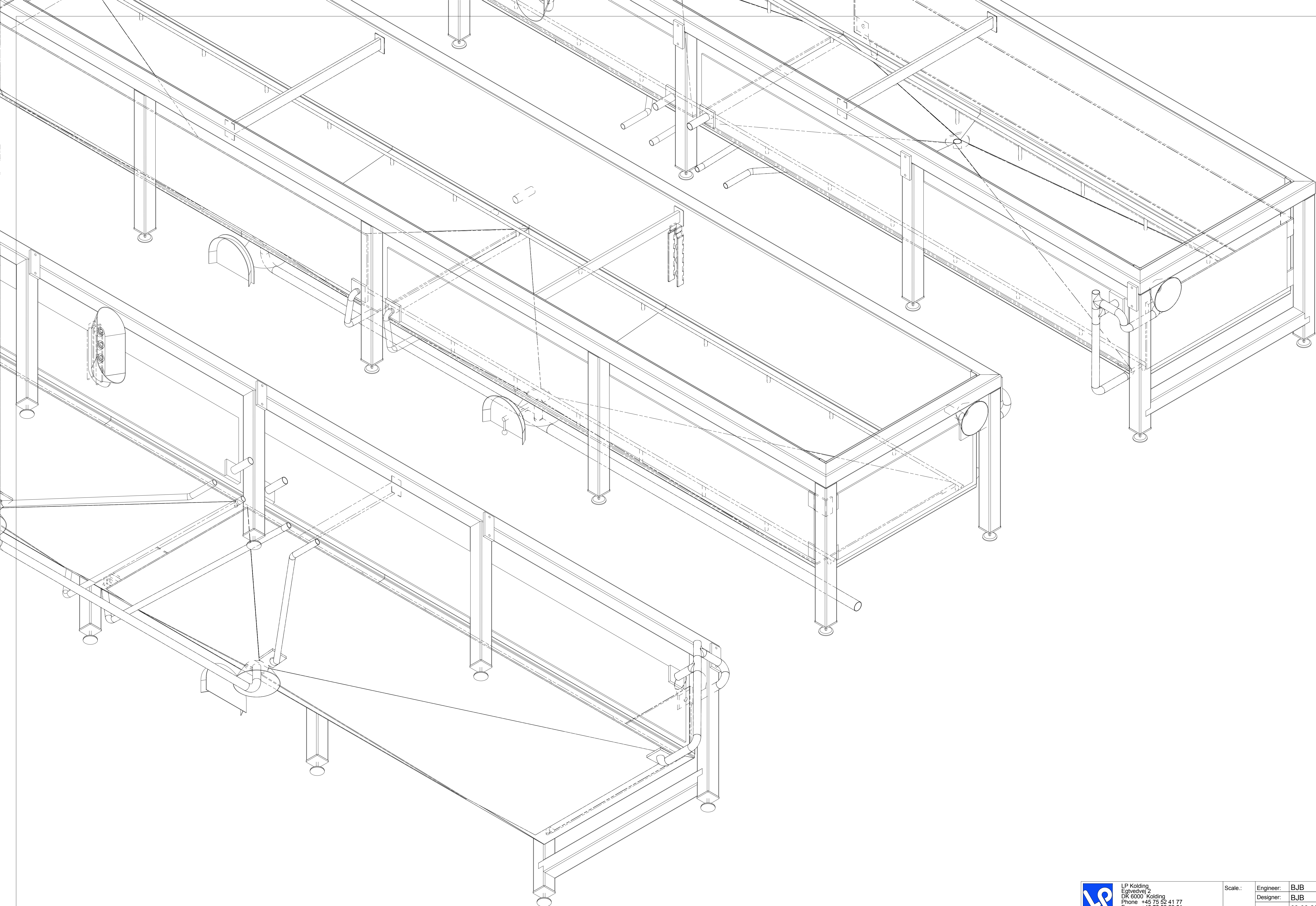



G (1:8)



 LP Kolding Egtvedvej 2 DK 6000 Kolding Phone +45 75 52 41 77 Fax +45 75 53 23 51	Scale:..	Engineer: BJB
		Designer: BJB
9.000L Suppekar Tulip Esbjerg SPX	Date: 03-06-2016	Rev.nr. A
	Drawing nr.: 151210339	Sheet nr. 3 / 4





 LP Kolding Egtvedvej 2 DK 6000 Kolding Phone +45 75 52 41 77 Fax +45 75 53 23 51	Scale:.	Engineer:	BJB
		Designer:	BJB
9.000L Suppekar Tulip Esbjerg SPX	Date:	03-06-2016	
	Drawing nr.:	151210339	Rev.nr. A
			Sheet.nr. 4 / 4